

PRODUKTDATENBLATT

TYP 3 IN Alu konisch Innenliegende Leinenführung



Material:	Aluminium
Querschnitt:	Konisch
Durchmesser unten:	114mm - 175mm
Leinenführung:	Innenliegend
Ausleger:	Ohne
Längen:	5m - 12m

Nahtlos konisch gezogener Aluminiummast.

Aus hochfestem, korrosionsbeständigem Aluminium, dauerhaft silberfarben glänzend, schmutzabweisend durch glatte Oberfläche, komplett mit allem Zubehör betriebsfertig. Wahlweise mit Bodenhülse oder Kippgelenk.

Verdeckte Leinenführung, Mastkopf drehbar, kugelgelagert, komplett mit Seilführungsringen und Fahndoppelgewicht, Leinenbefestigung zugriffssicher verschlossen.

Toppbeslag weiß. Verschleißlose Seilführung.

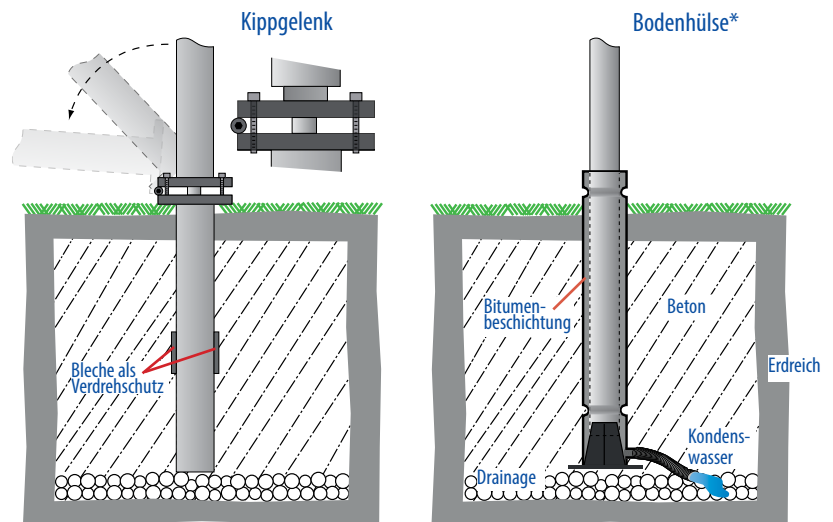
Polyesterflaggenleine 6mm Durchmesser mit Nylonkarabinerhaken und Belegklampe. Sämtliche Anbauteile rostfrei!

Einbau und Montage mit betriebsbereiter Übergabe kann durch unsere Fachkräfte vorgenommen werden.

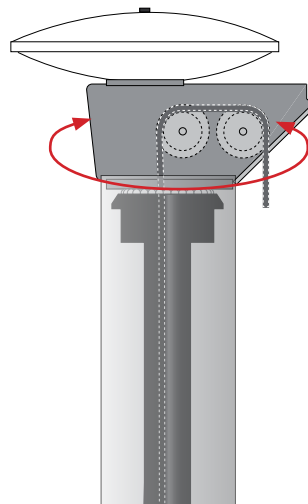
Alle Lieferungen erfolgen mit eigenen Fahrzeugen zur Verwendungsstelle.

Besonderheiten im Detail:

Kombinierbar mit folgenden Bodenhalterungen:



*Eine detaillierte Beschreibung unserer Bodenhülsen finden Sie auf dem Beiblatt „Bodenhülsen“.



Drehbarer Mastkopf mit innenliegender Seilführung.

